

Guía de instalación

TERRAZA BAMBOOTOUCH® EXTERIOR COMPOSITE

(Sobre soporte duro y estable)

Manual de montaje simplificado

1. ESTRUCTURA:

Una buena estructura es primordial para una instalación de calidad.

Instale la estructura según las instrucciones vigente. El piso debe ser capaz de soportar la carga.

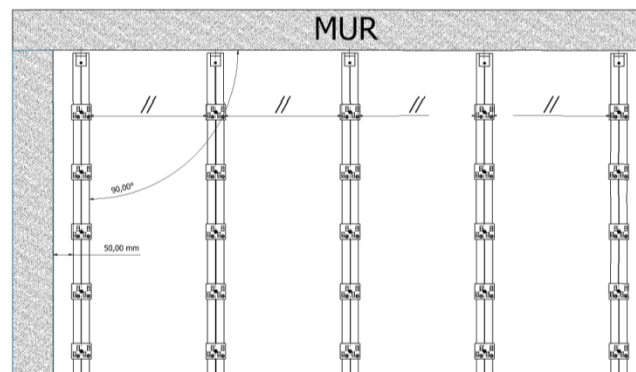
Recomendamos el uso de rastreles composite o macizos BambooTouch®.

Para evitar el contacto entre los rastreles y el agua, asegúrese de instalar una membrana impermeable. El uso de tiras impermeables solo debajo de los rastreles es otra posibilidad en caso de no existir posibilidad de encharcamiento.

Coloque los rastreles perpendicularmente a la dirección de instalación de la terraza, separándolas 32 cm en uso particular o 27 cm en espacios de uso comercial (distancia entre rastreles).

La estructura de soporte debe construirse con una pendiente de 1% a 2%, para facilitar la evacuación del agua.

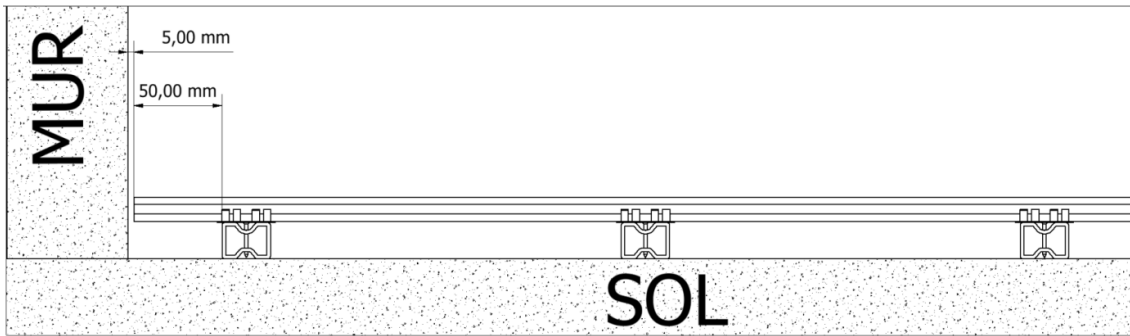
Esquema de colocación de los rastreles



2. APOYO DE LOS EXTREMOS DE LA TERRAZA:

Las lamas nunca pueden estar en voladizo y no apoyadas en los rastreles

En el borde de la terraza, el extremo de la lama, puede volar 50 mm. como máximo.



Esquema de rastreles, lama y voladizo máximo en el borde de la terraza.

3. MONTAJE SOBRE PLOT O APOYOS REGULABLES:

El montaje sobre plots se realizará de la misma manera. Los rastreles simplemente descansarán sobre los plots.

En los casos que se utilicen rastreles de composite (30x40 mm.), se limitará a un espacio entre plots de 35 cm. en uso residencial y 30 cm. en uso comercial

Para el uso de rastreles macizos de bambú (40x40 mm.) el espacio entre plots puede ser de hasta 60 cm. como máximo, dependiendo del uso y el peso a soportar.

4. INSTALACIÓN DE LAS LAMAS:

4.1 - Instalación de la primera lama.

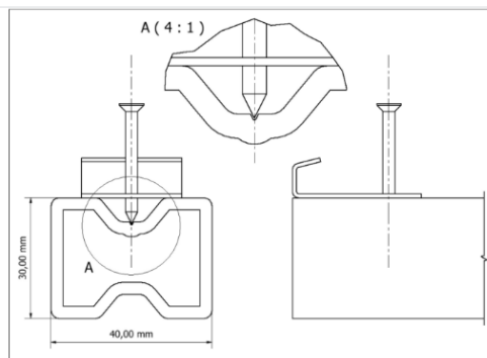
Utilice las grapas y tornillos Bambootouch® adecuados para su producto.

Solo el uso de nuestras grapas garantizan la instalación.

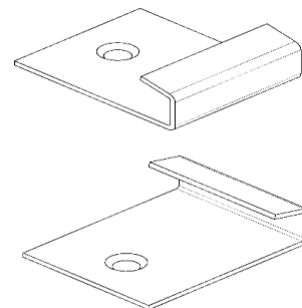
Comience atornillando las grapas de inicio en los rastreles. Taladre previamente el rastrel con una broca de 3 mm. (si está utilizando los tornillos de acero inoxidable de 4x30 mm. suministrados).

Mantenga una separación de 5 mm. entre la pared y la primera lama.

Si la pared no está recta, debe buscar el punto para mantener como mínimo 5 mm. de separación entre la pared y la primera lama.

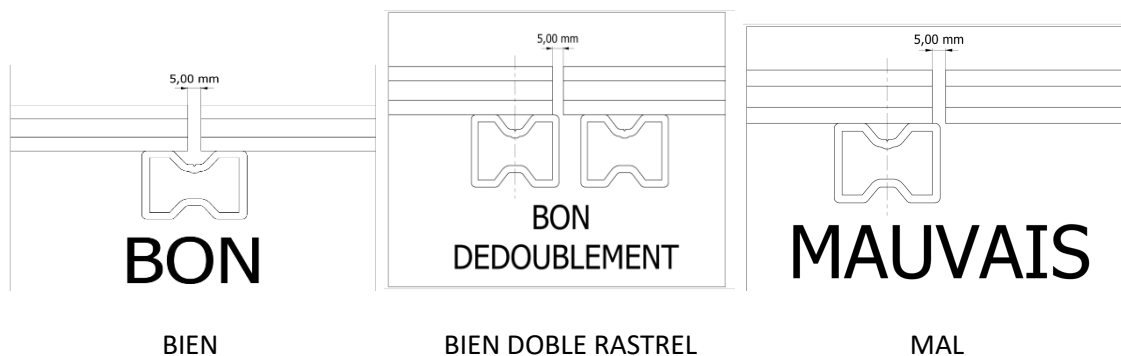


Esquema de fijación de las grapas de inicio al rastrel



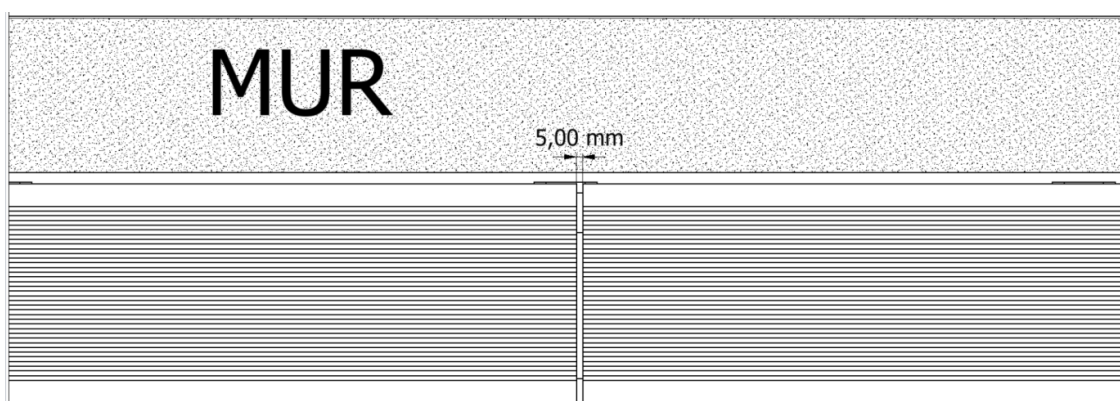
Grapa de inicio

Los extremos de las lamas deben apoyar perfectamente sobre los rastreles. En caso de dificultad, se colocará doble rastrel.

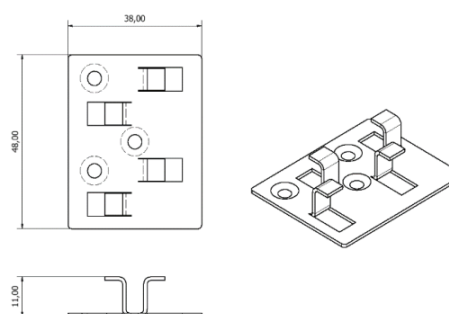


4.2 – Separación entre lamas

En sentido longitudinal, asegúrese de respetar una separación entre cada lama de 5 mm. Este es un espacio de dilatación. Use una grapa en cada unión entre un rastrel y una lama.



Esquema de separación entre lamas



Esquema de las grapas para la lama composite

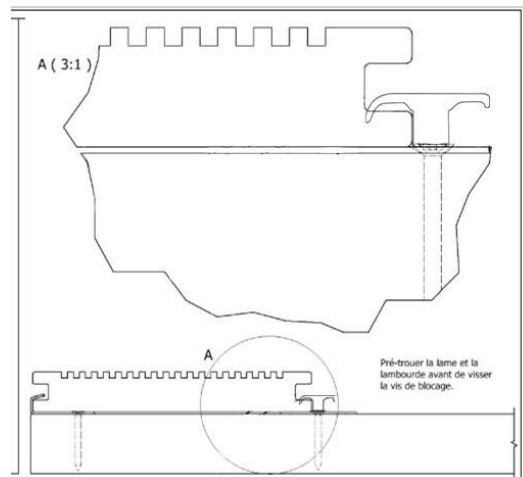
4.3 – Bloqueo de lamas

Es importante bloquear cada lama con una grapa de bloqueo para limitar cualquier deslizamiento longitudinal. La grapa de bloqueo reemplaza a una de las grapas de fijación y se instalará de la misma manera. Sin embargo, solo se apretará cuando se fije la siguiente fila! (si aprieta la grapa de bloqueo antes de colocar la siguiente lama, no podrá instalarla)

Grapa de bloqueo



Esquema de bloqueo longitudinal de lama



4.4 – Instalación de las siguientes lamas

Antes de instalar la segunda fila de lamas debe colocar y fijar las grapas de bloqueo. Asegúrese de perforar siempre previamente los rastreles con una broca de 3 mm. Utilice una grapa de bloqueo por lama independientemente del largo.

Coloque las lamas en las grapas. Compruebe que la lama está en paralelo.

También puede usar una cinta de parquetista para ajustar las lamas antes de instalar y atornillar las siguientes grapas.

Instale las grapas de montaje y fíjelas, después apriete la grapa de bloqueo anterior. (Este último es accesible entre la última y penúltima lama instalada, asegúrese de utilizar un destornillador fino para no dañar las lamas).

Coloque todas las lamas siguientes de la misma manera.

4.5 – Terminación

Hay varias soluciones disponibles para lograr un acabado limpio en el extremo de la terraza.

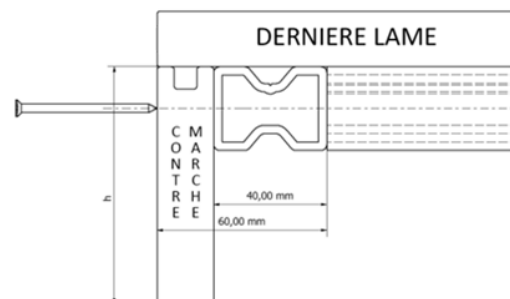
El siguiente esquema muestra una posible solución.

Una lama cortada a la altura adecuada constituye una contrahuella o tabica y se fija lateralmente sobre un rastrel perpendicular.

El corte longitudinal de las 2 ranuras será más estético.

Lo ideal es cortar la última lama para que no quede ranura

Esquema que muestra uno de los posibles acabados en el borde de la terraza con la ranura cortada.



5. CÁLCULO DE LAS CANTIDADES NECESARIAS:

Datos orientativos para una superficie neta y sin tener en cuenta los desperdicios. No constituye ningún compromiso por parte de BambooTouch®. Consulte con su distribuidor/instalador.

Número de lamas necesarias:

- Multiplique el área de la terraza por 3,12
- Ejemplo: para 60m² -> 60x3,12 = 187 lamas

Metros lineales de rastrel necesarios:

- Multiplique la superficie de la terraza por 3,5 para uso residencial o por 4 para uso profesional (para el cálculo de metros lineales) y divida por la longitud del rastrel (para calcular las unidades de rastrel)
- Para una terraza de 60 m² necesitará 60x3,5 = 210 metros lineales que serán 210:2,20 = 96 ud. de rastrel.

Número de grapas por lama:

- Grapa inicial: según gráfico (1 por rastrel de inicio)
- Grapa de fijación: 20 piezas/m²
- Grapa de bloqueo: mínimo 1 grapa por lama
- Tornillos de fijación: acero inoxidable 4x30 mm. (requiere perforación previa)