

Guide d'installation

TERRASSE BAMBOOTOUCH® OUTDOOR COMPOSITE

(sur support en dur ou stabilisé)

Manuel de montage simplifié

1. STRUCTURE :

Une bonne structure est primordiale à une installation de qualité. Installer la structure selon les normes en vigueur. Le sol doit être à même de supporter la charge.

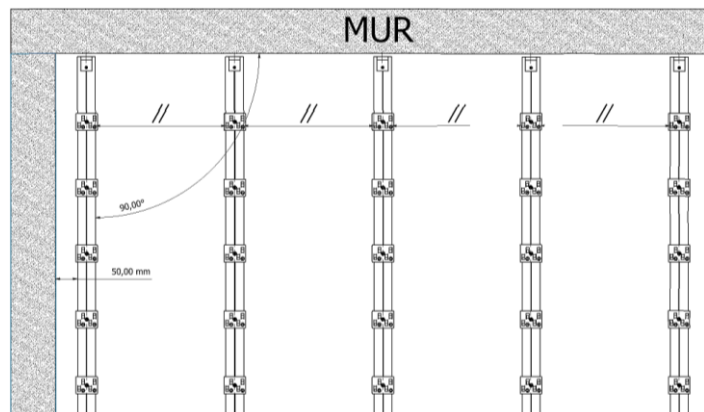
Nous conseillons l'utilisation de lambourdes composites ou massives BambooTouch®.

Pour éviter le contact entre les lambourdes et l'eau on veillera à installer une membrane imperméable. L'utilisation de bandes imperméables uniquement en dessous des lambourdes est une autre possibilité.

Poser les lambourdes perpendiculairement au sens de pose de la terrasse en les espaçant de 32 cm en usage privé, 27 cm en espace professionnel (distance entre lambourdes).

Normalement votre support a été construit avec une pente de 1 à 2 % pour faciliter l'écoulement des eaux.

Schéma de pose des lambourdes



2. SUPPORT EN BOUT DE TERRASSE:

Les lames ne peuvent jamais être en porte à faux et non soutenues par une lambourde.

En bord de terrasse, en tête de lame, on acceptera néanmoins un porte à faux de maximum 50mm.

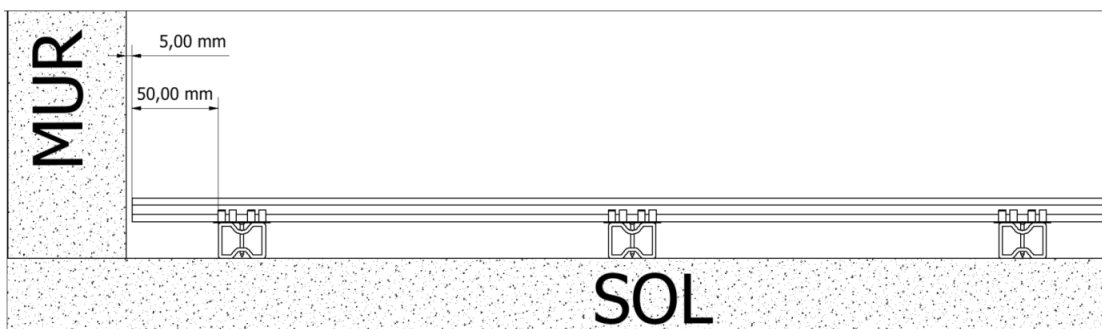


Schéma des lambourdes, de la lame et du porte à faux maximum en bord de terrasse

3. MONTAGE SUR PLOT :

Les montages sur plots s'effectuent de la même manière. Les lambourdes viendront simplement reposer sur les plots.

Dans les cas où on utilise des lambourdes en composite (30 x 40 mm), on se limitera à un espace entre plots de 35 cm en usage résidentiel et 30 cm en usage commercial.

Pour l'utilisation de lambourdes en bambou massif (40 x 40 mm), l'espace entre les plots pourra aller jusqu'à 60 cm maximum, selon l'usage et le poids à supporter.

4. POSE DES LAMES :

4.1 - Pose de la première lame

Utiliser les clips et la visserie Bambootouch® adaptés à votre produit.

Seule l'utilisation de nos clips garantit l'installation.

Commencer par visser les clips de départ sur les lambourdes. Prenez soin de préforer avec une mèche de 3 mm (si vous utilisez les vis inox fournies de 4x30)

Respecter un écartement de 5 mm entre le mur et la première lame.

Si le mur n'est pas droit, un compromis d'écartement doit être recherché.

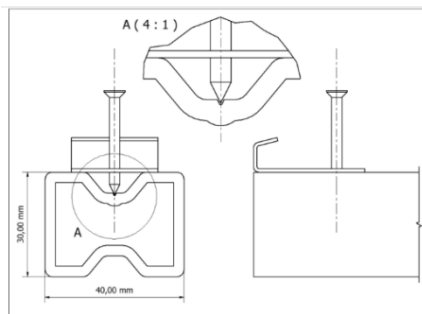
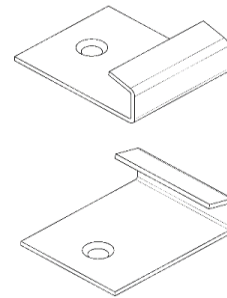


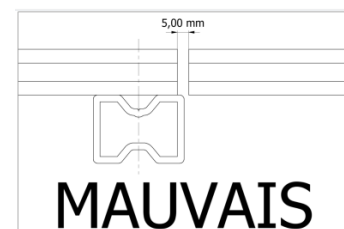
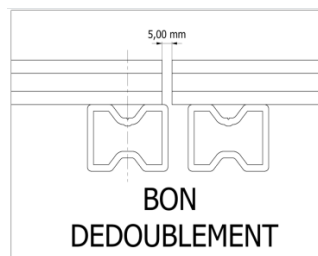
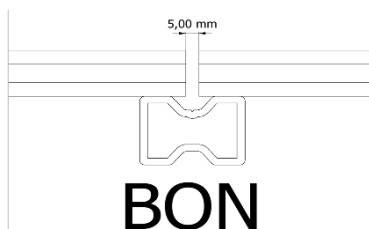
Schéma de fixation des clips de départ dans la lambourde



Clips de départ

Les extrémités des lames doivent parfaitement reposer sur les lambourdes.

En cas de difficulté, on veillera à dédoubler la lambourde.



4.2 - Ecartement entre les lames

Dans le sens de la longueur, veillez à respecter un écartement entre chaque lame de 5 mm. Il s'agit d'un espace de dilatation. Utiliser un clips à chaque jonction entre une lambourde et une lame.

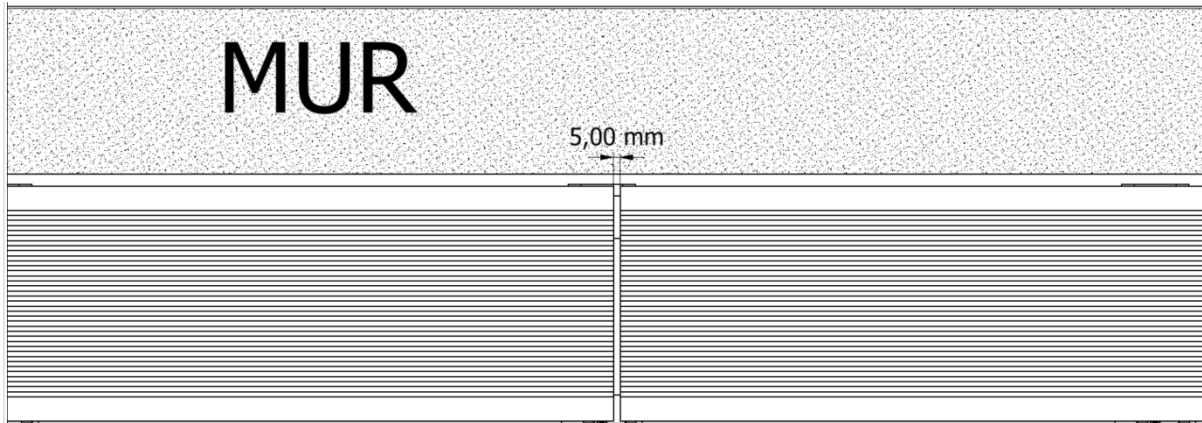
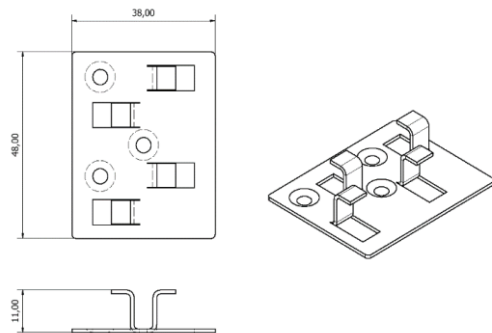


Schéma de l'écartement entre lame

Schéma du clips pour lame composite



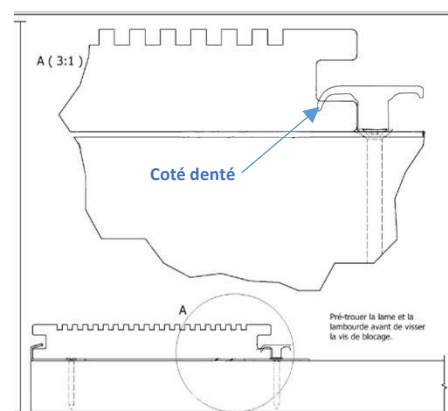
4.3 - Blocage des lames

Il est important de bloquer chaque lame avec un clip de blocage afin d'éviter tout glissement longitudinal. Ce clip remplace l'un des clips de fixation et est à poser de la même manière. Cependant on ne le serrera que lorsque la rangée suivante sera fixée ! (si vous serrez le clip de fixation avant de placer la lame suivante, vous ne saurez pas la positionner).

Clip de blocage



Schéma de blocage longitudinal de la lame



4.4 - Pose des lames suivantes

Avant de poser la 2^{ème} rangée de lames, vous devrez donc d'abord poser et fixer les clips de fixation. Veillez à toujours préforer les lambourdes avec une mèche de 3 mm.

Utilisez un clip de blocage par lame quelle qu'en soit la longueur.

Poser votre lame dans les clips. Vérifier que votre lame soit bien parallèle.

Vous pouvez également utiliser une sangle de parqueteur adéquate pour resserrer vos lames avant la pose et le vissage des clips suivants.

Poser les clips de montage et les fixer puis serrer le clip de blocage précédent (ce dernier est accessible entre l'avant dernière lame et la dernière lame posée, veillez à utiliser une tête visseuse fine afin de ne pas abimer les lames)

Posez toutes les lames suivantes de la même manière.

4.5 - Finition

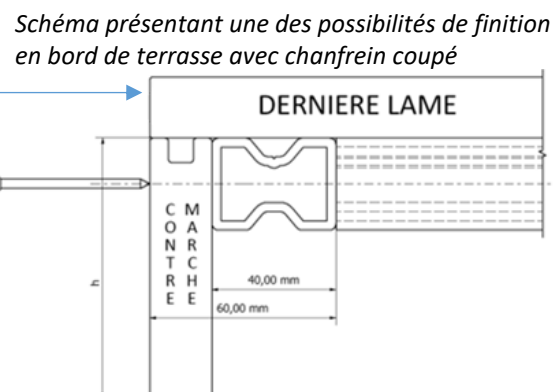
Plusieurs solutions s'offrent à vous pour réaliser une finition soignée en bout de terrasse.

Le schéma ci-dessous montre une des solutions possibles.

Une lame découpée à bonne hauteur constitue une contremarche et vient se fixer latéralement sur une lambourde perpendiculaire.

La découpe longitudinale des 2 rainures sera plus esthétique.

Vous recouperez idéalement la dernière lame afin de ne pas avoir de rainure



5. CHIFFRAGE – CALCUL DES QUANTITES NECESSAIRES :

Données indicatives pour une surface nette et sans tenir compte des chutes. Ne constituent aucunement un engagement de BambooTouch®. Prenez conseil auprès de votre revendeur.

- ✓ Nombre de lames nécessaire :
 - Multiplier la superficie de la terrasse par 3,12
 - Exemple : pour 60m² -> 60x3,12 = 187 lames
- ✓ Nombre de mètres linéaires de lambourdes nécessaires :
 - Multiplier la surface de la terrasse 3,5 (résidentiel) ou par 4 (professionnel) et diviser par la longueur d'une lambourde (2,2m en composite et 2,5m en massif)
 - Pour une terrasse de 60 m², il faudra 60x3,5 = 210 mètres linéaires ce qui fera 210/2,2=96 lambourdes composites.
- ✓ Nombre de clips par lame
 - Clip de départ: suivant le plan (1 par lambourde de départ)
 - Clips de fixation : 20 pièces/m²
 - Vis de fixation: inox 4x30 (préforage nécessaire).